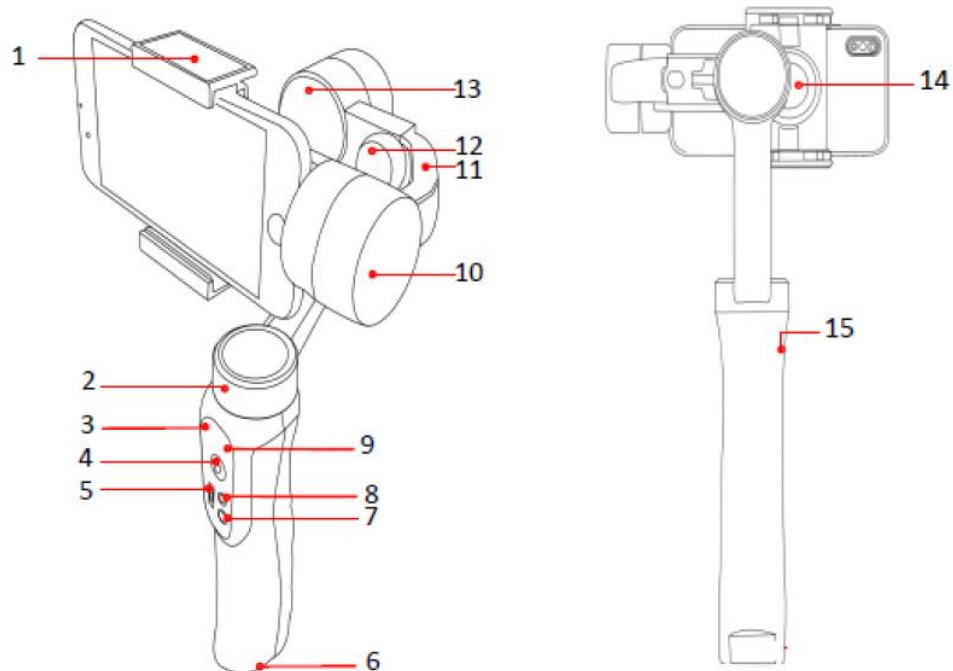


Estabilizador de imagen para Smartphones de 3 ejes para tomar fotos o grabar videos de forma estable y clara.

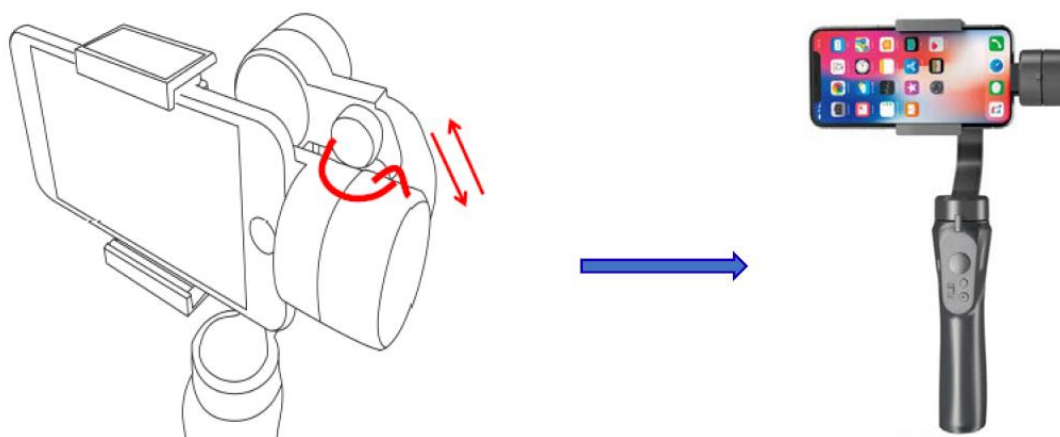


Componentes del producto:



1. Soporte del teléfono
2. Pan motor
3. Indicador de carga
4. Joystick /Control de movimiento
5. Cambio de modo
6. Soporte
7. Modo disparo
8. Botón de encendido
9. Indicado modo trabajo
10. Tilt motor
11. Brazo ajustable (balance)
12. Perilla de balance
13. Motor de giro
14. Bloqueo de perilla de balance
15. Puerto de carga micro USB

Método de ajuste:



Ajuste el teléfono al soporte antes de soltar la perilla de equilibrio y ajuste el brazo de equilibrio. El estabilizador se encuentra en equilibrio si el Smartphone permanece nivelado cuando se suelta (como en la imagen anterior). Una vez en equilibrio apriete la perilla de equilibrio.

Antes de usar:

1. Se recomienda cargar por 4 horas el estabilizador antes de usar.
2. Ajuste equilibrio del Smartphone.
3. Mantén el botón encendido por 3 segundos hasta que la luz verde se encienda.
4. Acopla Smartphone vía Bluetooth.

Modo disparo basado en el modo de encuadre:



1. Modo bloqueo (interruptor en la posición superior): El estabilizador no sigue la rotación de la pantalla y permanece en posición fija.
2. Modo seguimiento parcial (interruptor intermedio): El estabilizador sigue la dirección de rotación del mango.
3. Modo seguimiento completo (Interruptor en la parte interior): La imagen de encuadre sigue la dirección del mango mientras se adapta al movimiento de cabeceo del equipo.

Especificaciones:

Charging voltage	5V	No.3 Motor (Tilt)	-160°~160°
Charging current	0.8~1A	Battery specification	3.7V 2200mAh
Working voltage	3.4~4.2V	Battery duration	approx. 4H
Working current	0.2A~2A	Working temperature	10°C~45°C
No.1 Motor (Pan)	-160°~160°	Net weight(including battery)	About 390g
No.2 Motor (Roll)	-90°~90°	Product dimension(L/W/H)	291*120*50mm

