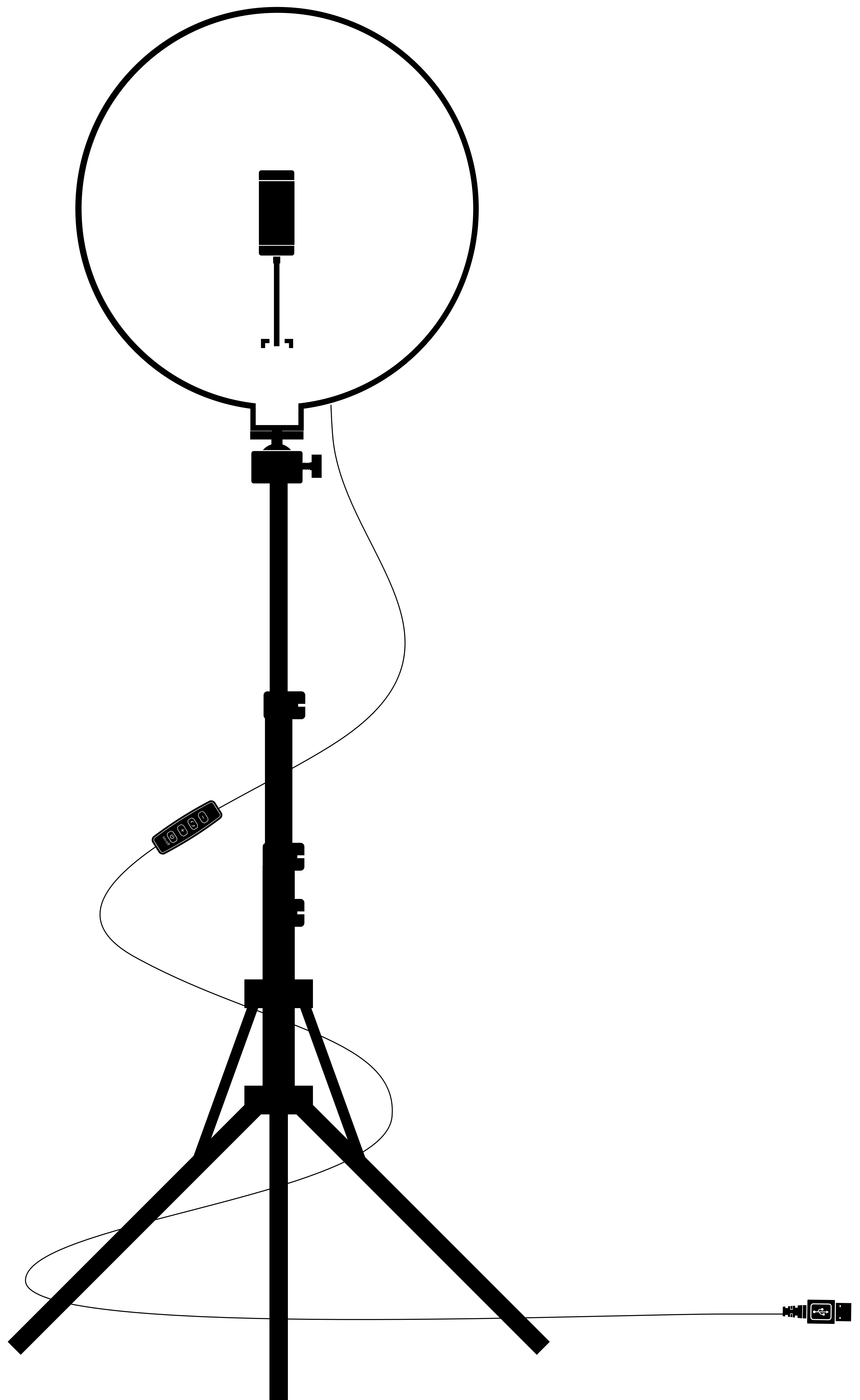
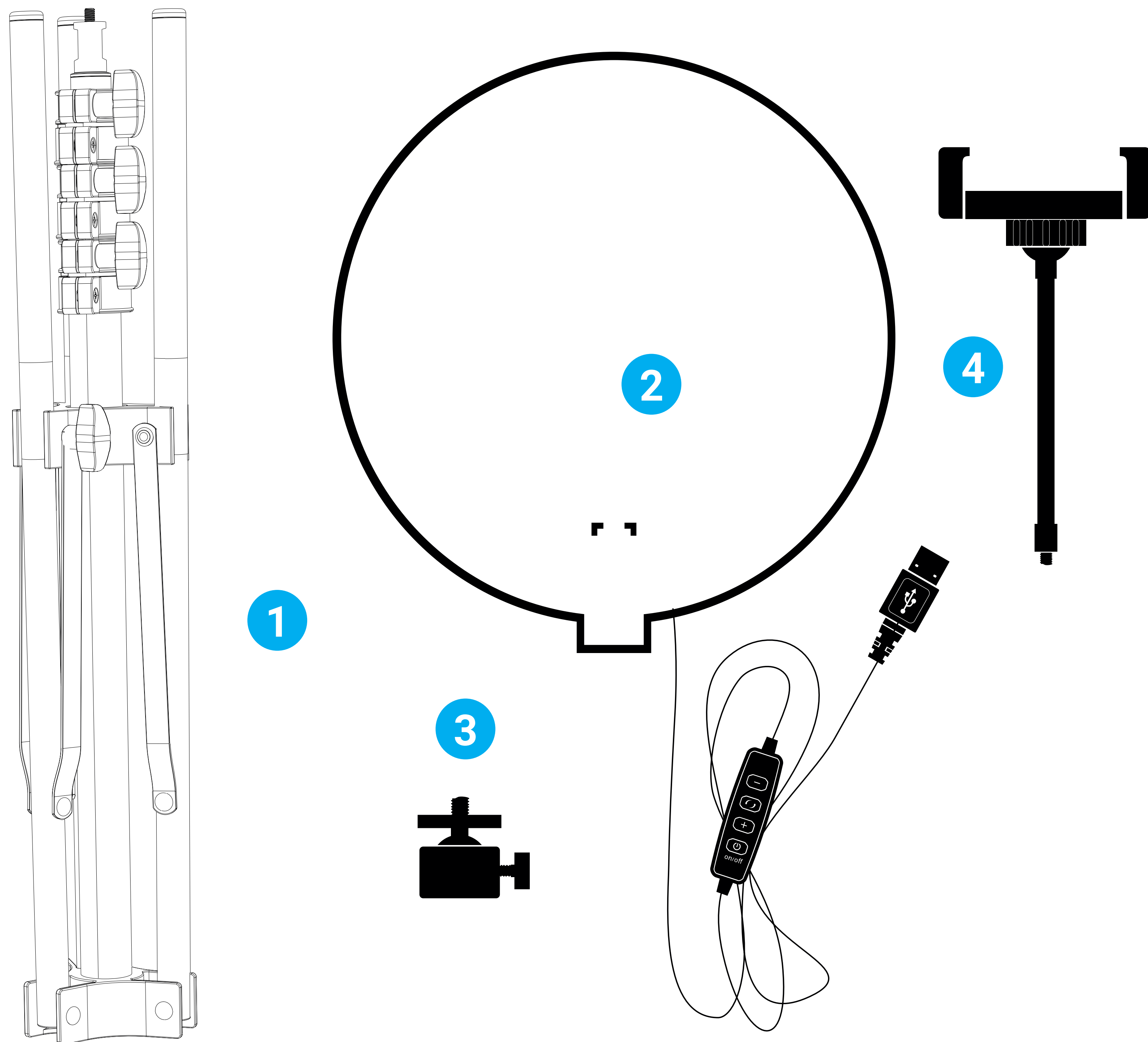


Manual de Usuario Aro de Luz JJ14



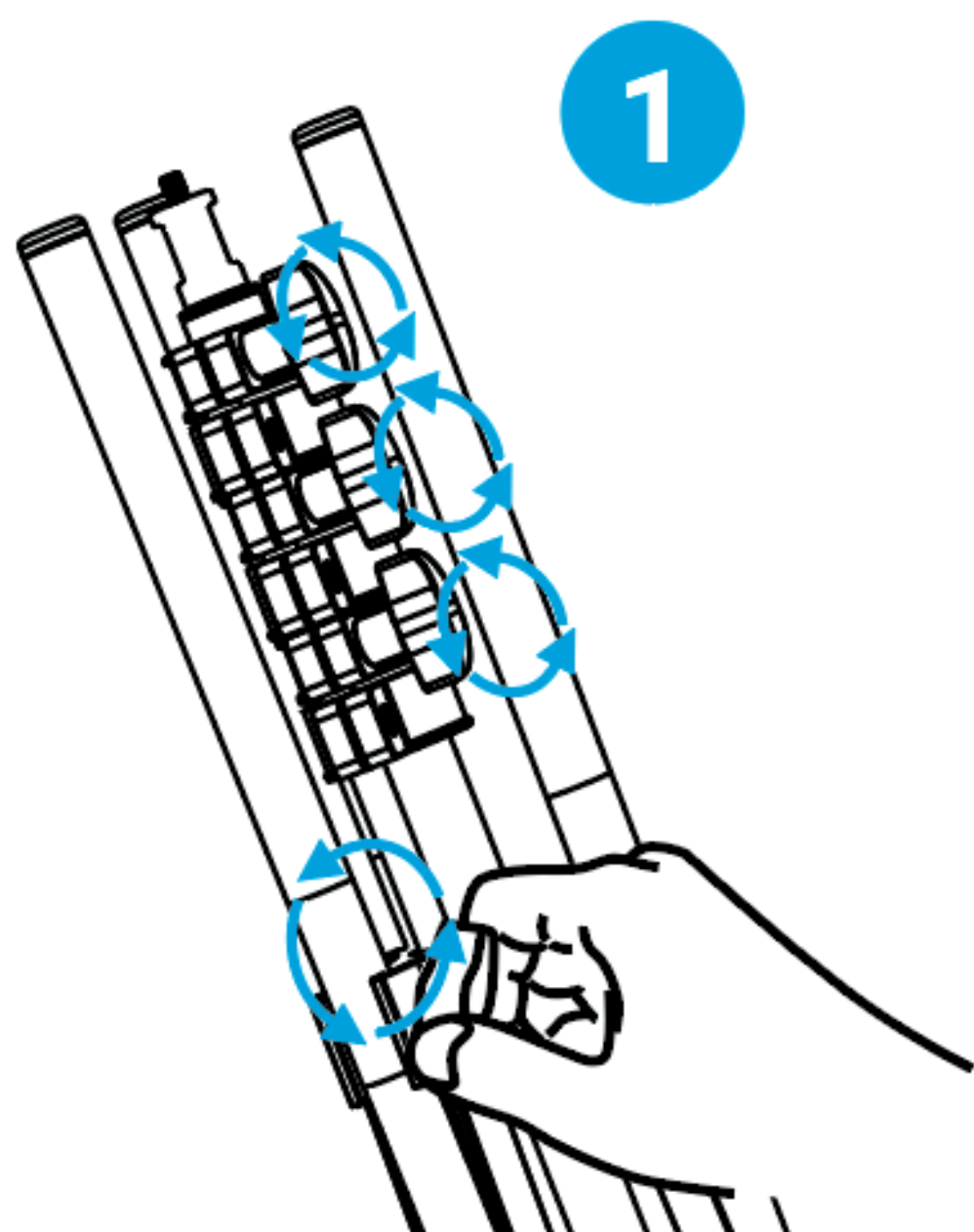
CONTENIDO



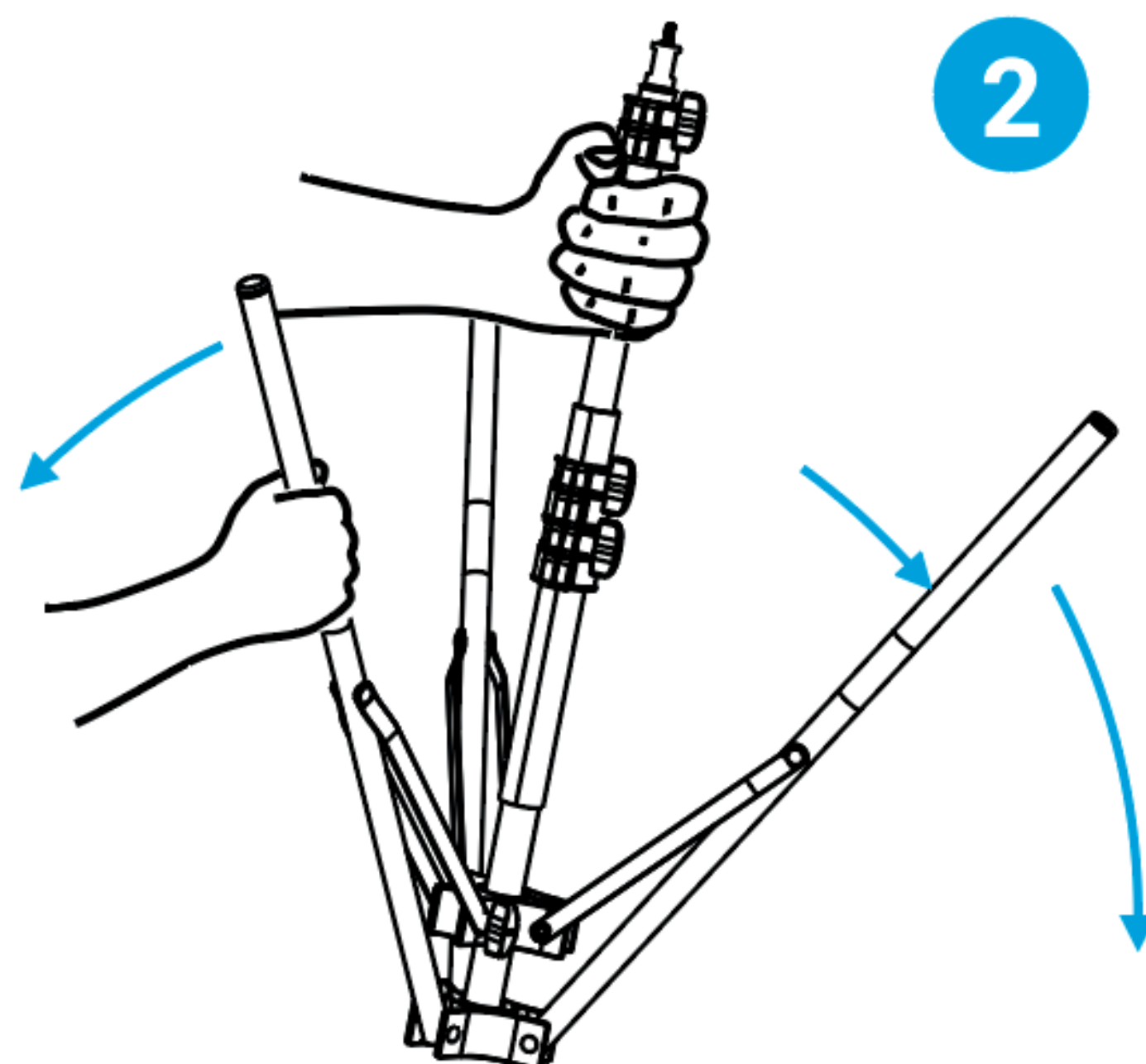
1. Trípode
2. Aro de luz
3. Cabeza de bola
4. Soporte smartphone

INSTALACIÓN DE ARO DE LUZ CON EL TRÍPODE

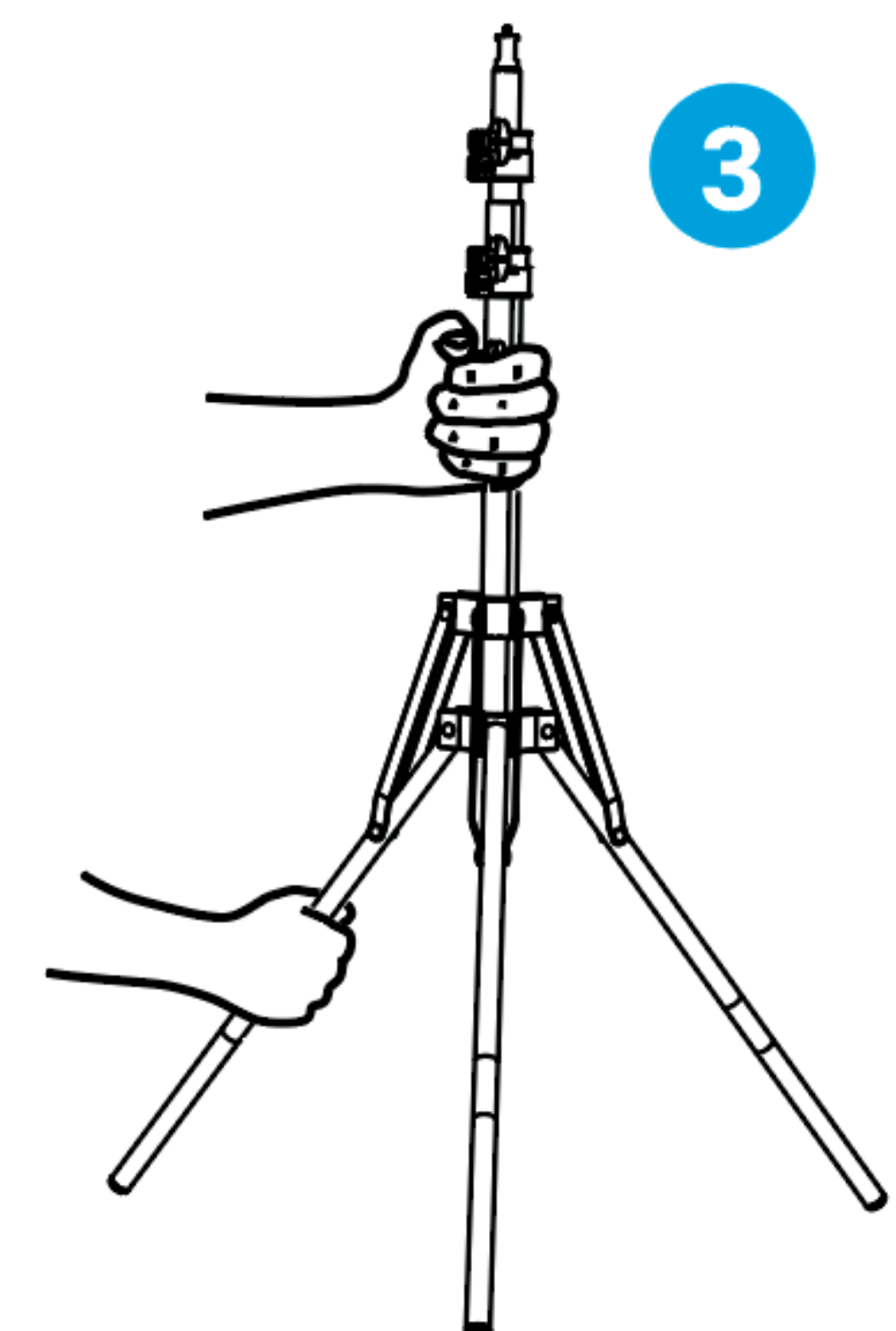
PASO 1: Saque el soporte de luz y afloje el pomo del tornillo de fijación.



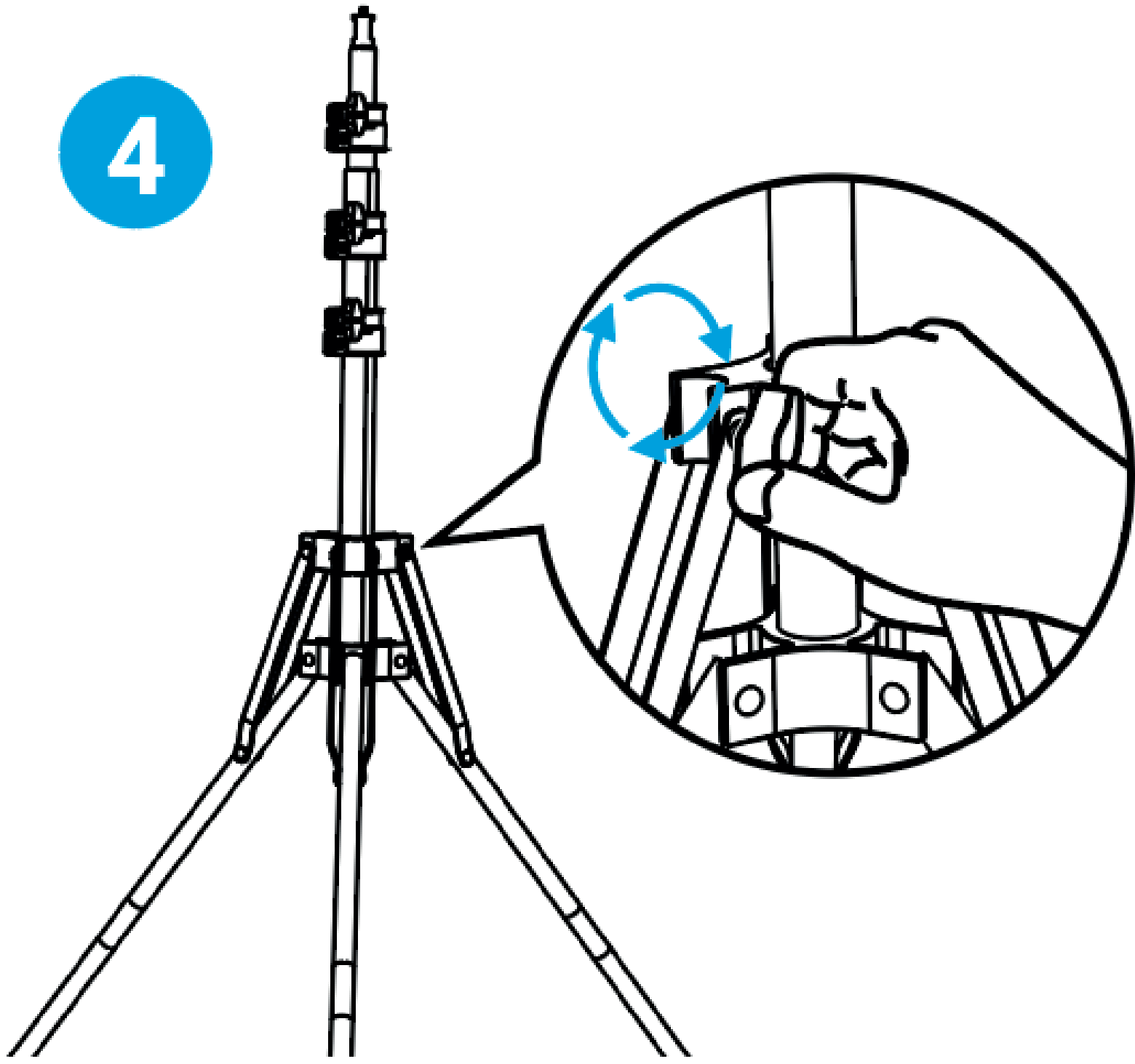
PASO 2: Sostenga el poste medio del soporte de luz con una mano y extraiga las patas del soporte con la otra mano.



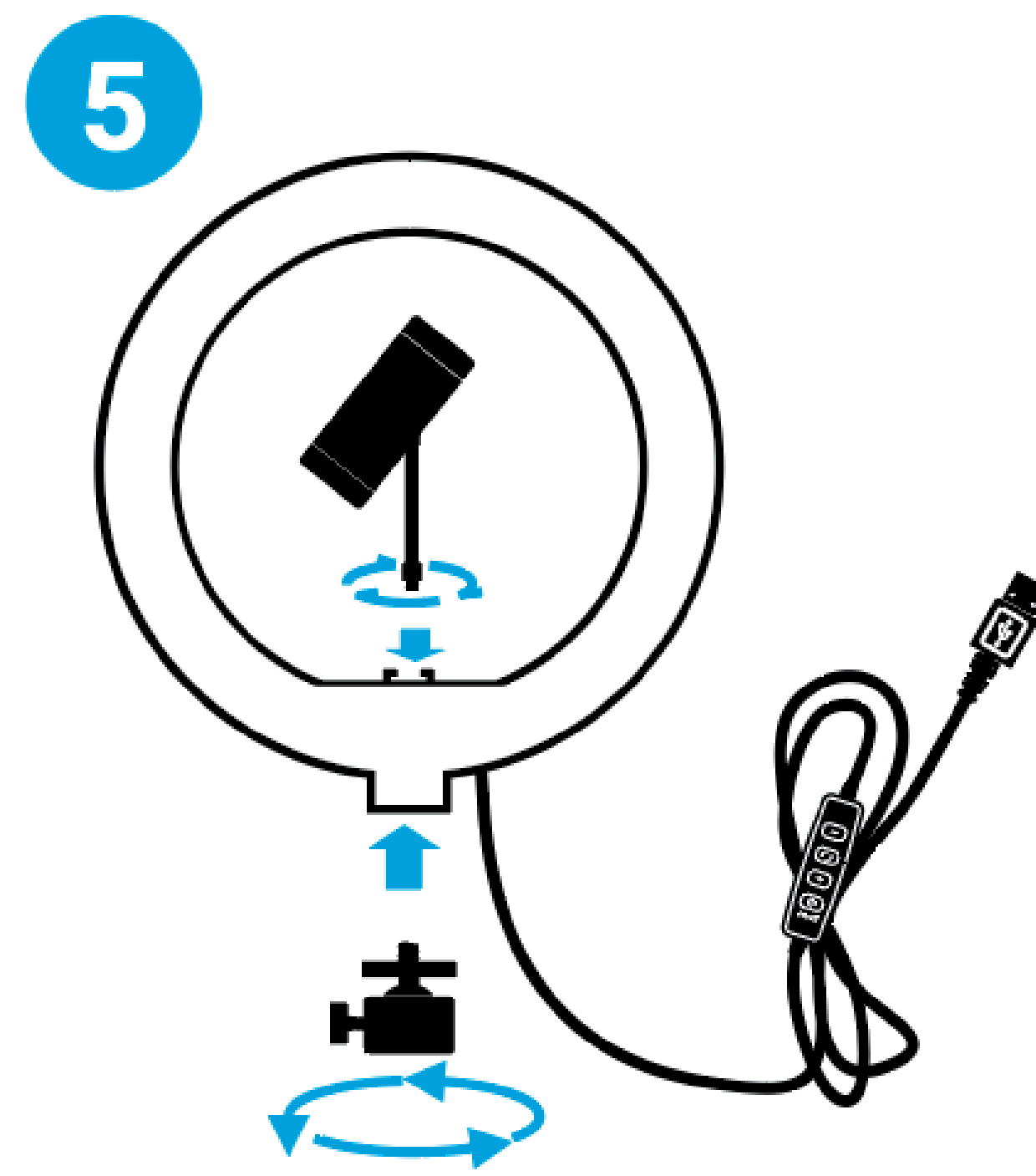
PASO 3: Ajuste las patas del soporte al ángulo que desea.



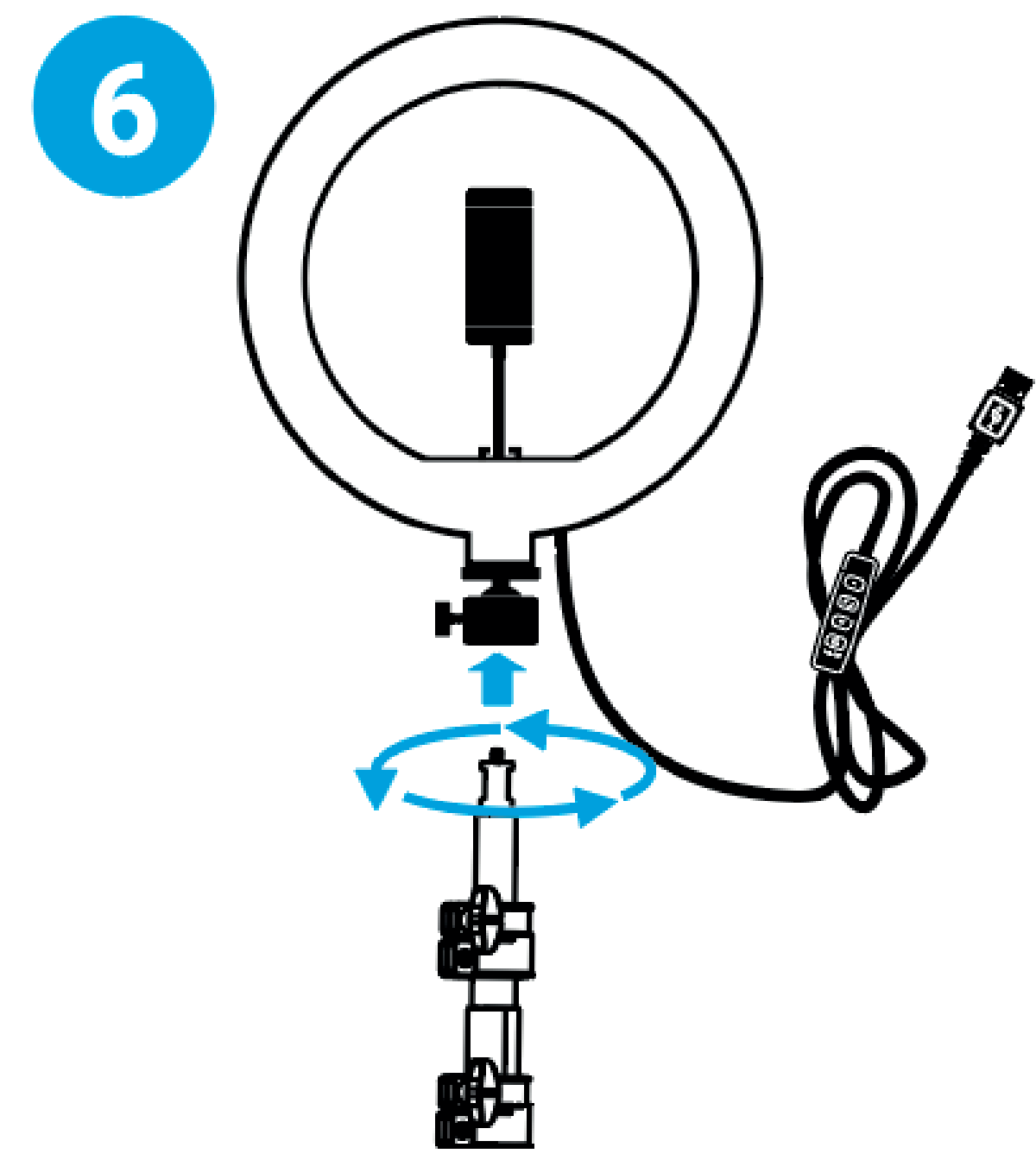
PASO 4: Apriete el tornillo para fijar las tres patas de forma estable.



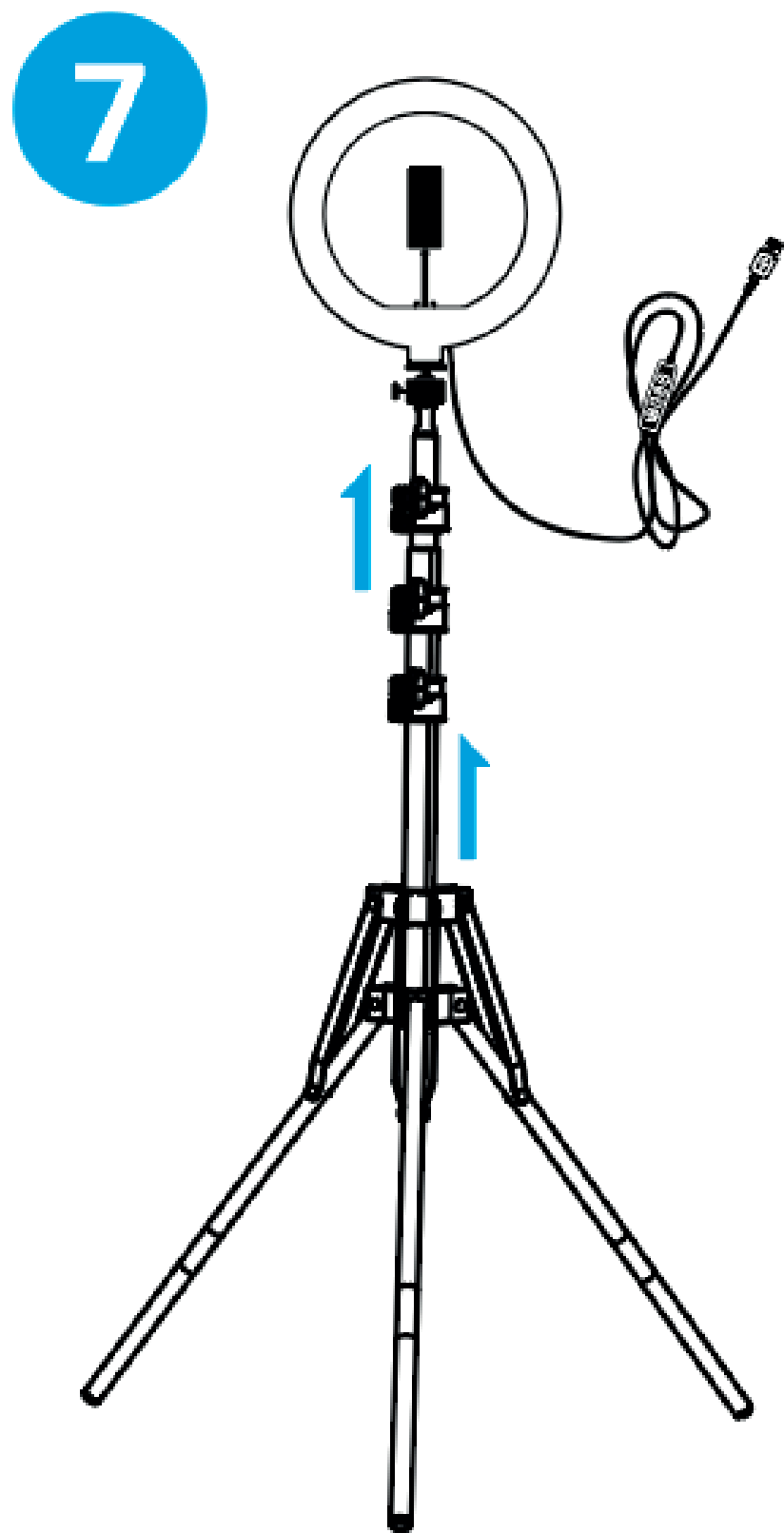
PASO 5: Atornille el soporte del teléfono y la cabeza esférica al aro de luz.



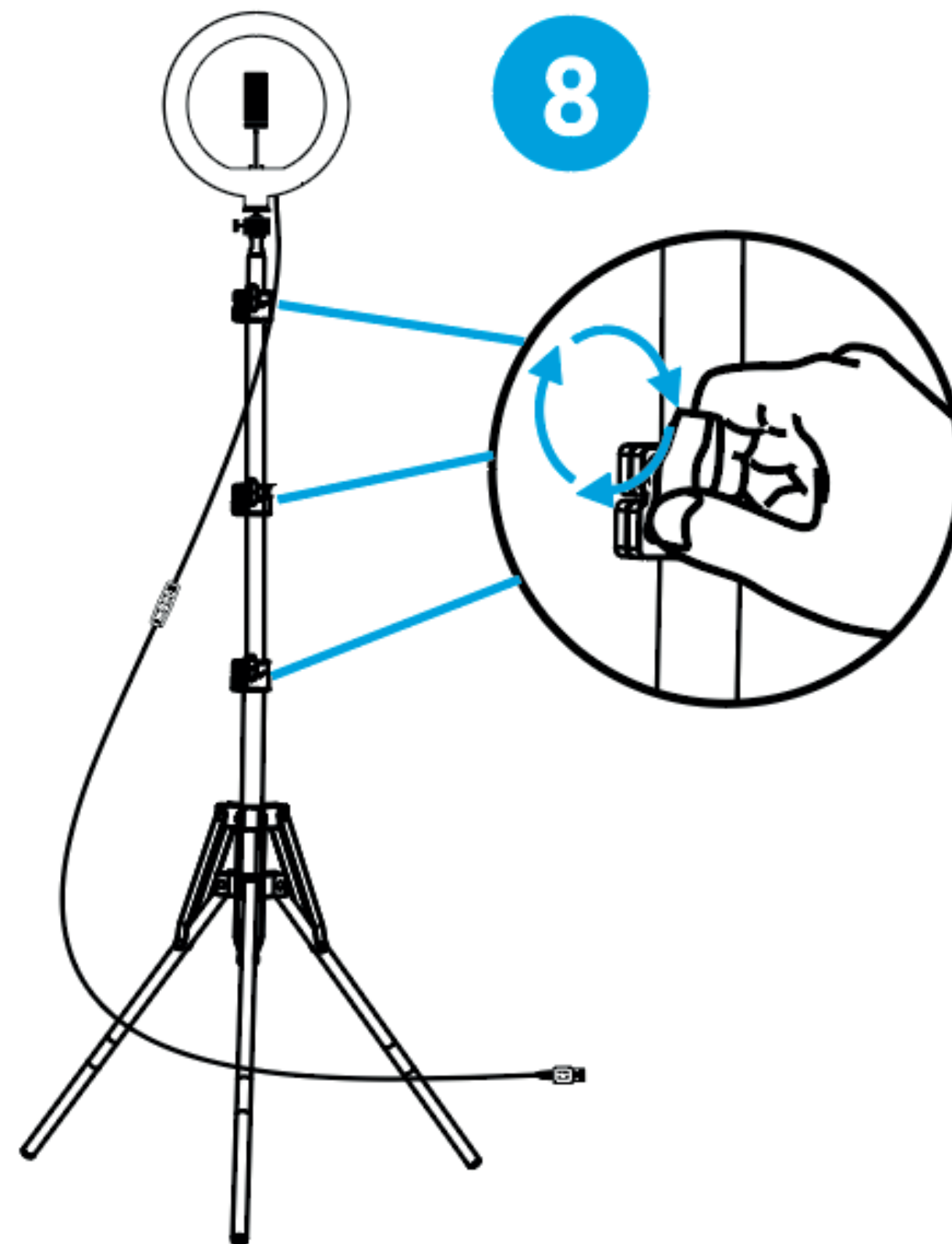
PASO 6: Atornille el trípode a la cabeza esférica.



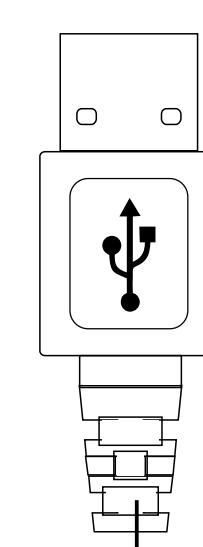
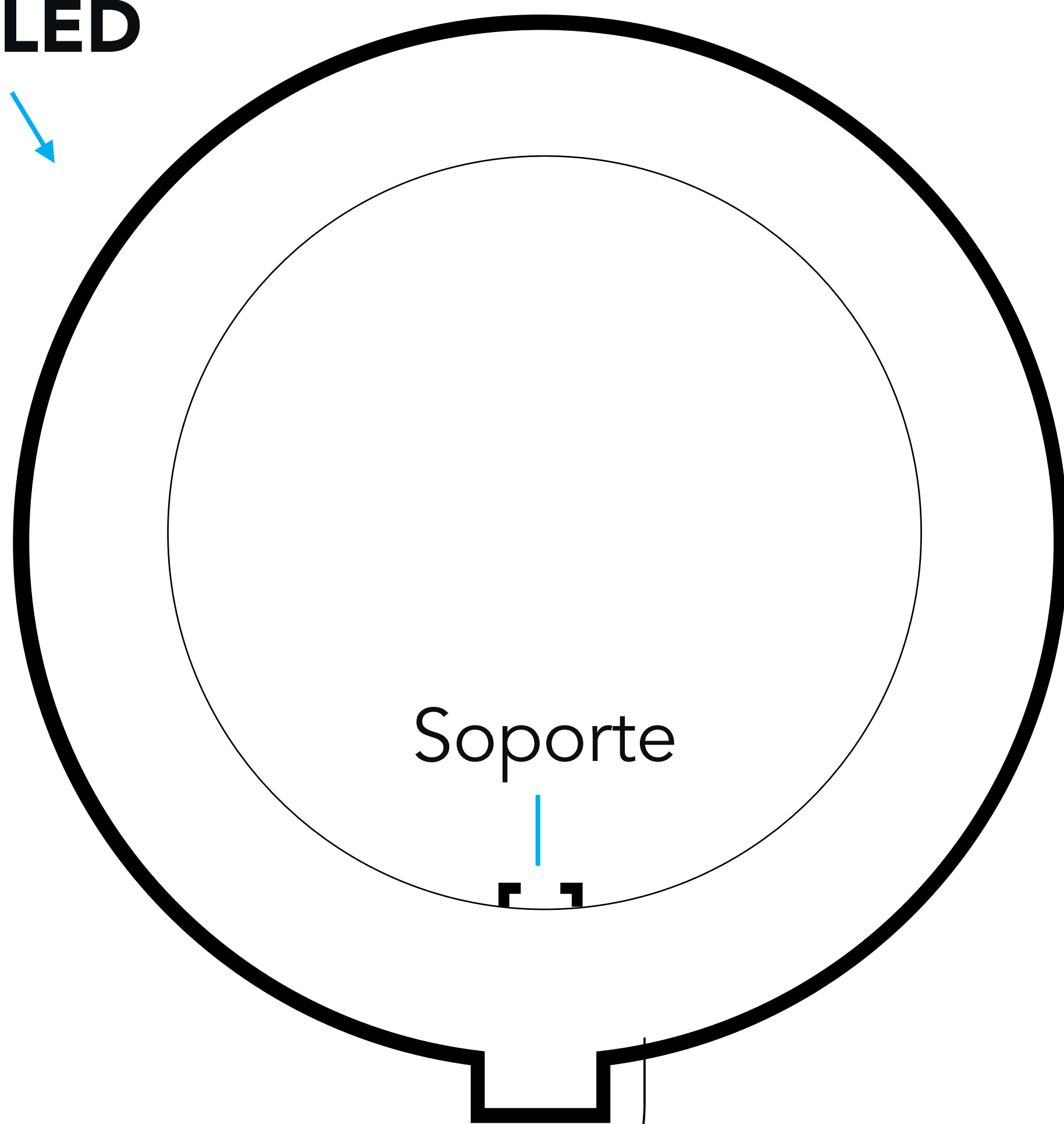
PASO 7: Afloje la perilla del poste medio para extender el soporte a la altura que desee.



PASO 8: Apriete los tornillos para fijarlo y comience a utilizar el aro de luz.



ARO DE LUZ LED



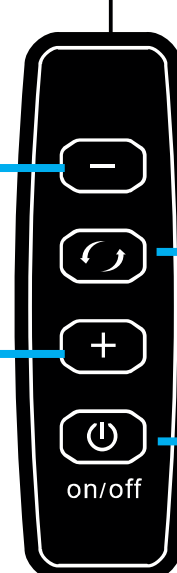
CARGADOR USB

Soporte

Bajar brillo

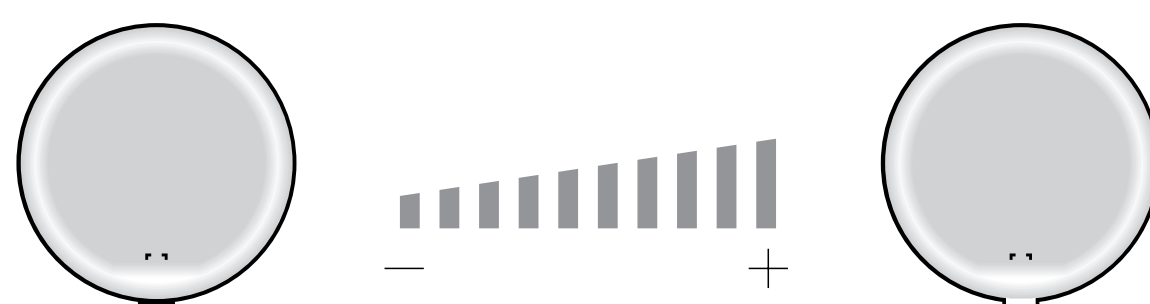
Subir brillo

Modo de luz/
Seleccionar
ON/OFF

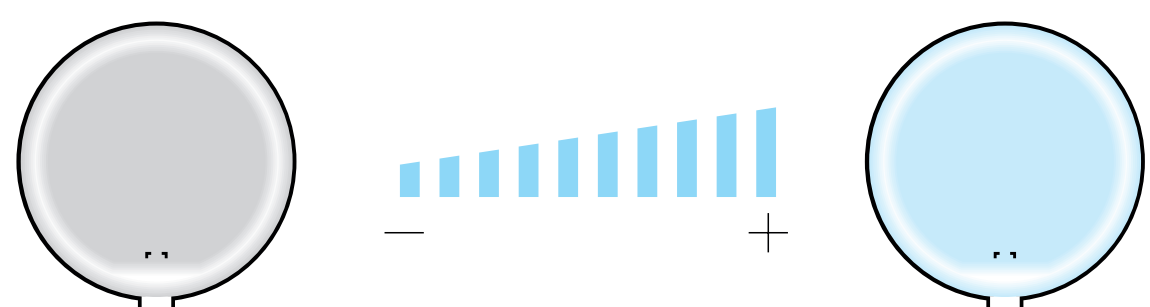


3 MODOS DE ILUMINACIÓN

Luz natural



Luz fría



Luz cálida

