

Lea el manual de instrucciones completo antes de comenzar la instalación y montaje

**⚠ Precaución:**

1. No utilice productos más pesados que el peso máximo indicado. Esto podría causar un daño.
2. El monitor debe ser fijado como lo especifica las instrucciones del manual. Una instalación incorrecta podría causar daños o lesiones personales graves.
3. Asegúrese de que la superficie de apoyo soportará con seguridad la combinación del peso del equipo y todo el hardware y los componentes conectados.
4. Use los tornillos de montaje suministrados y **NO LOS APRIETE DEMASIADO**.
5. Este producto contiene pequeñas piezas que podrían ser un peligro de asfixia por ingestión. Mantenga estas piezas fuera del alcance de los niños.
6. Este producto está diseñado para ser usado solo en interiores. El uso del soporte en el exterior podría dar lugar a un fallo de producto o lesiones personales.

**Importante:**

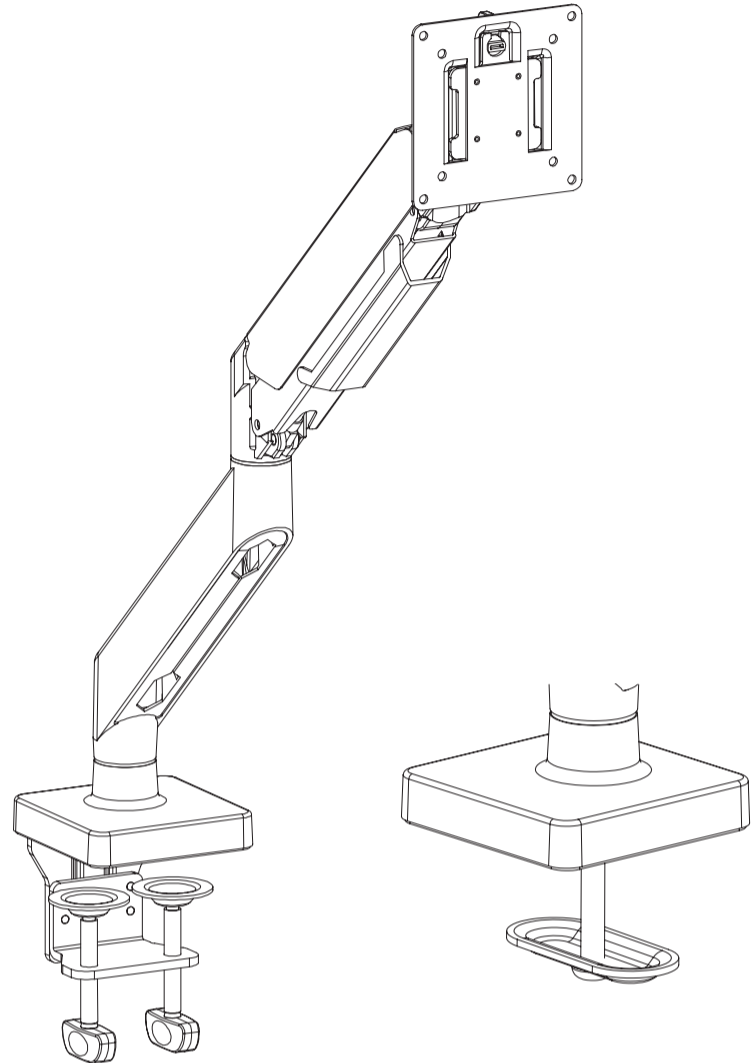
Asegúrese de haber recibido todas las partes según la lista de componentes antes de la instalación.

**Mantenición:**

Revise cada tres meses que el monitor este instalado correctamente.

# Manual de instalación

## Soporte Monitor SK-1801

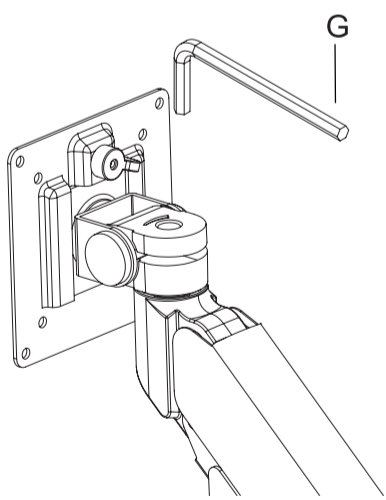


SK-1801

Max 43"

2-15KG  
(4.4-33lbs)

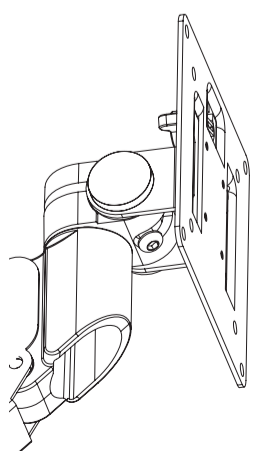
### 6 Ajustar la flexibilidad



- + Girar en sentido de las agujas del reloj para apretar
- Girar en sentido contrario a las agujas del reloj para soltar

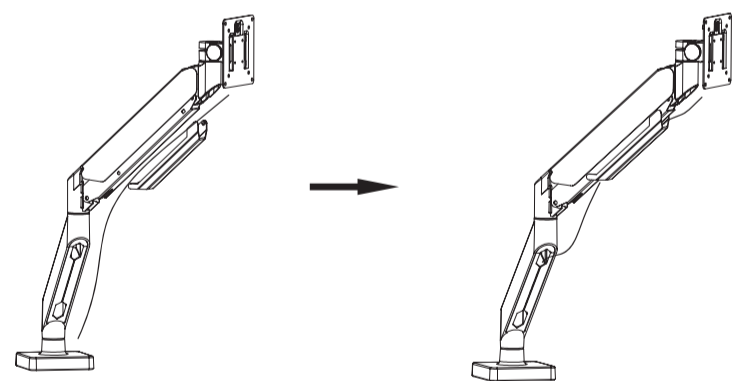
Si siente que el ángulo de inclinación está demasiado apretado o suelto al ajustar la montura, ajuste el tornillo

### 7 Tornillo de tope



El tornillo de tope puede evitar que el cabezal se hunda. También se puede desmontar si es necesario.

### 8 Gestión de cables



### 9 Instrucción ajustable

