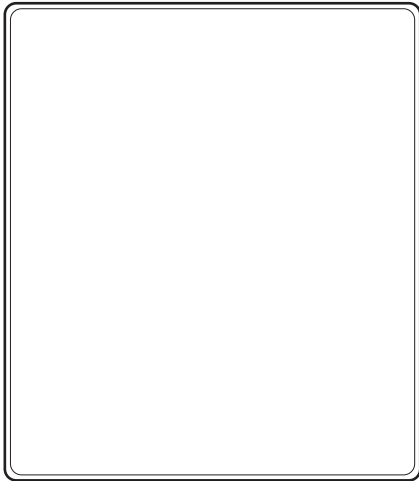
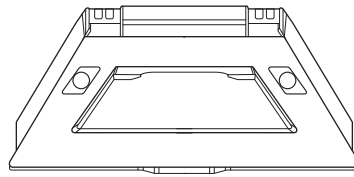


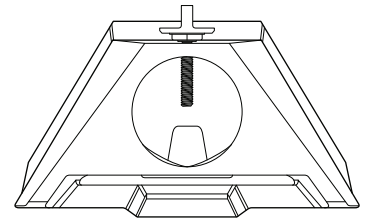
¿Qué hay en la caja?



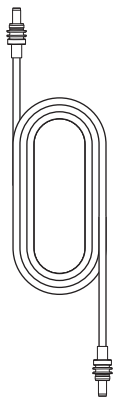
Starlink con WiFi integrado



Soporte

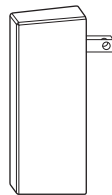


Adaptador de tubo



Cable de alimentación DC

15 m  
(49.2 ft)



Fuente de alimentación



Conector Starlink

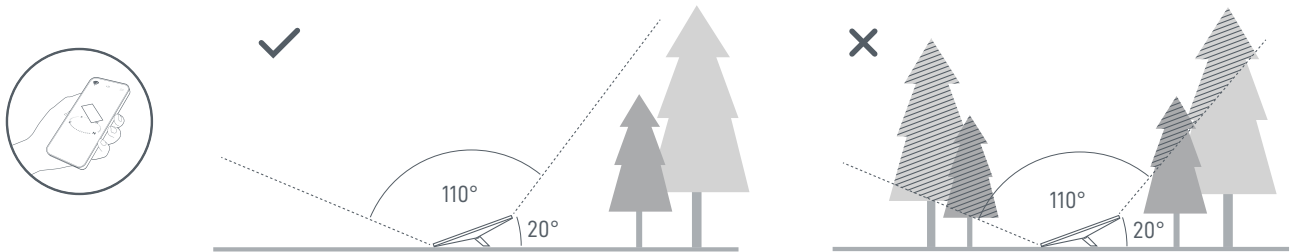
### 1 | Descargar la aplicación Starlink

Descarga la aplicación Starlink y escanea el código QR para seguir el proceso de instalación.

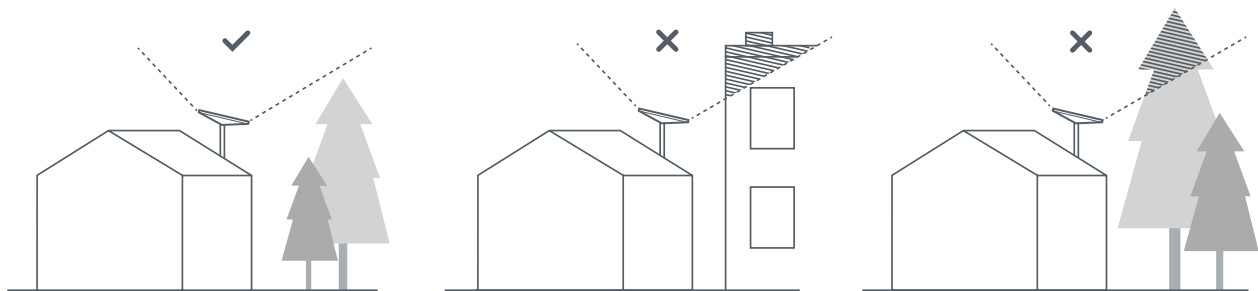


### 2 | Encuentra una vista despejada del cielo y verifica obstrucciones

Tu Starlink necesita una vista despejada del cielo para mantenerse conectado con los satélites a medida que se mueven. Objetos que obstruyan la conexión, como ramas, postes o techos, causarán interrupciones en el servicio. Usa la herramienta de obstrucciones en la aplicación para asegurarte de haber seleccionado una ubicación adecuada.



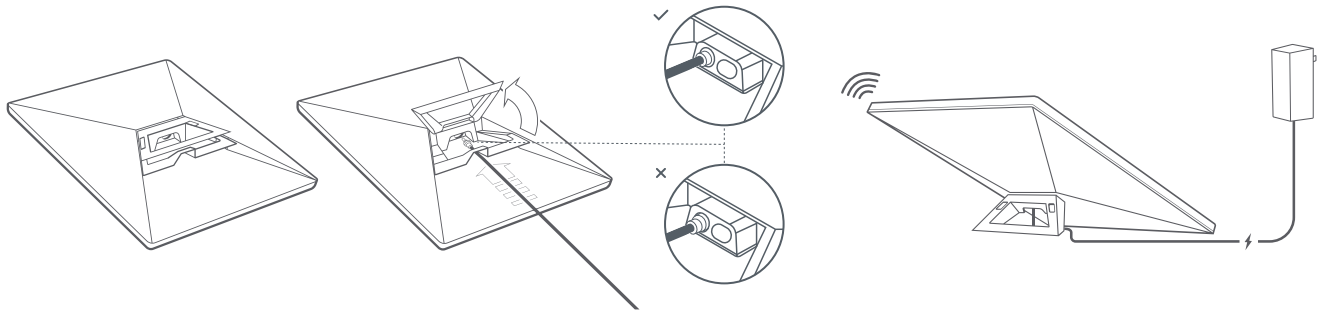
Si no puedes encontrar una vista clara desde el nivel del suelo, considera instalarlo en una ubicación elevada, como un techo, poste o pared. Montajes y accesorios adicionales están disponibles para su compra en la tienda Starlink.



### 3 | Conecta Starlink

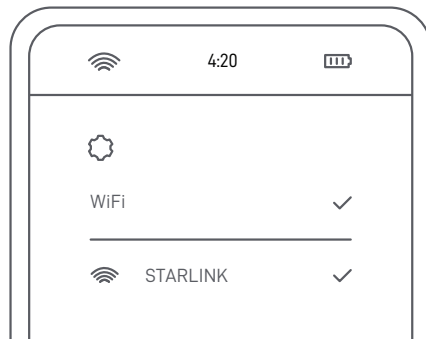
Levanta el soporte y conecta un extremo del cable proporcionado en tu Starlink. Asegúrate de que el enchufe esté completamente insertado de manera que quede al ras con la superficie.

Dirige el otro extremo del cable de alimentación a la fuente de alimentación y conéctalo a una toma de corriente.



### 4 | Conéctate a WiFi

1. En tu dispositivo, encuentra y conéctate a la red STARLINK en la configuración de WiFi.



2. ¡Ya estás conectado! Abre la aplicación Starlink para personalizar configuraciones adicionales, verificar tu conexión y más.

### 5 | Alinea Starlink

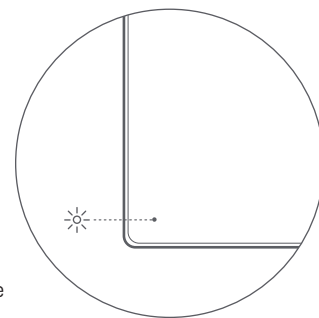
Una alerta en la aplicación mostrará si necesitas girar Starlink para alinearlos correctamente. Toca la alerta para usar la herramienta de alineación.



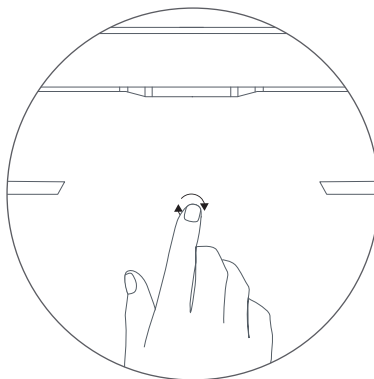
**¿No puedes conectarte?**

1. Abre la aplicación Starlink para verificar si hay alertas, cortes o obstrucciones.
2. Verifica la luz de estado en la parte trasera de tu Starlink:

- Parpadeo lento** ————— Encendido.
- Sin luz** ————— Sin energía a Starlink.
- Parpadeo rápido** ————— El LED parpadeará rápidamente durante 3 segundos mientras mantienes presionado el botón de reinicio, luego el LED se apagará mientras tu Starlink se reinicia.



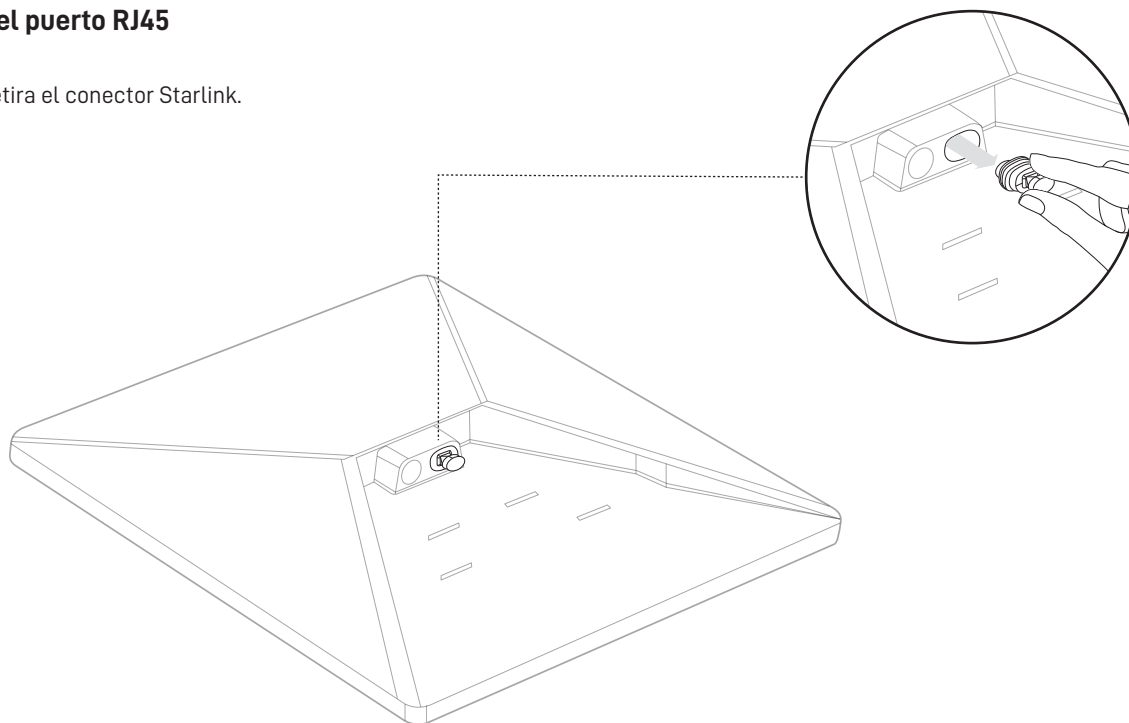
3. Asegúrate de que todo esté bien conectado y no haya daños en el hardware o los cables.
4. Reinicia tu Starlink desenchufándolo de la corriente y luego volviéndolo a enchufar.
5. Restablece de fábrica el Starlink localizando el ícono de reinicio en la parte trasera. Presiona firmemente hasta escuchar un clic y mantén durante 3 segundos. El LED parpadeará rápidamente y se apagará al completarse.



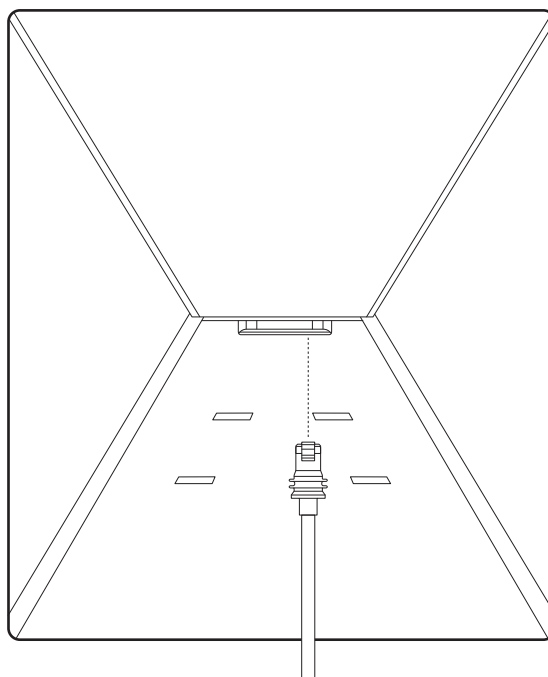
6. Si ninguna de estas soluciones funciona, contacta al soporte al cliente de Starlink en la aplicación o en la sección de soporte de [starlink.com](http://starlink.com).

### Uso del puerto RJ45

1. Retira el conector Starlink.

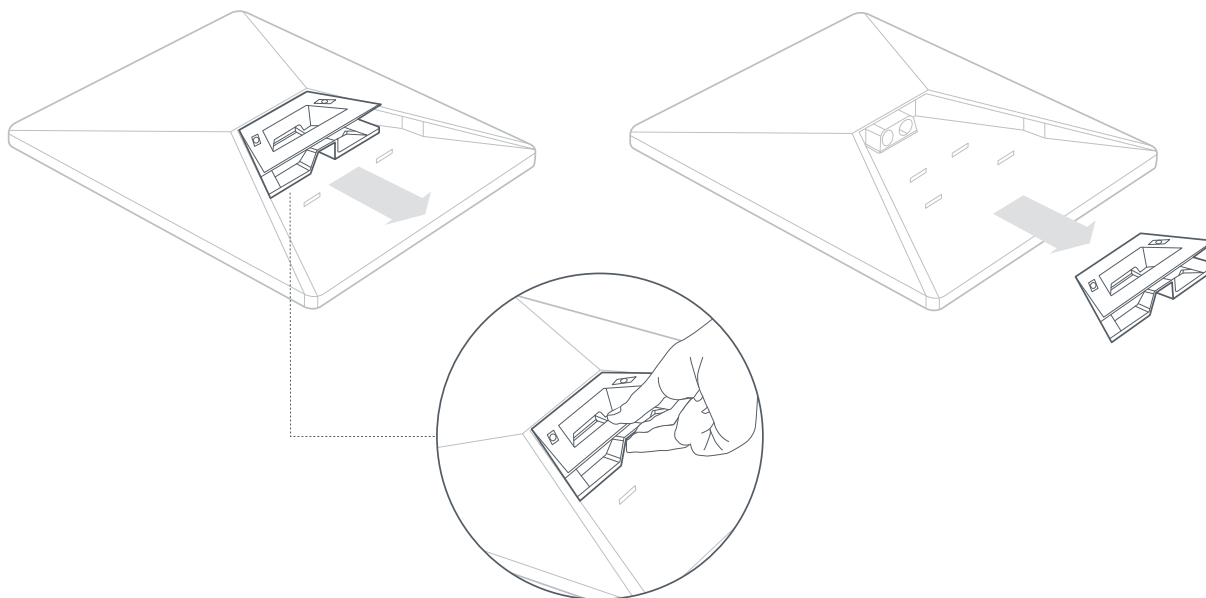


2. Conecta el mini cable Starlink disponible en [shop.starlink.com](https://shop.starlink.com) o tu propio cable ethernet en el puerto. Conecta el otro extremo de tu cable a tu malla cableada o hardware de terceros. Nota: Este producto ya no está clasificado como IP67 con un cable RJ45 estándar.



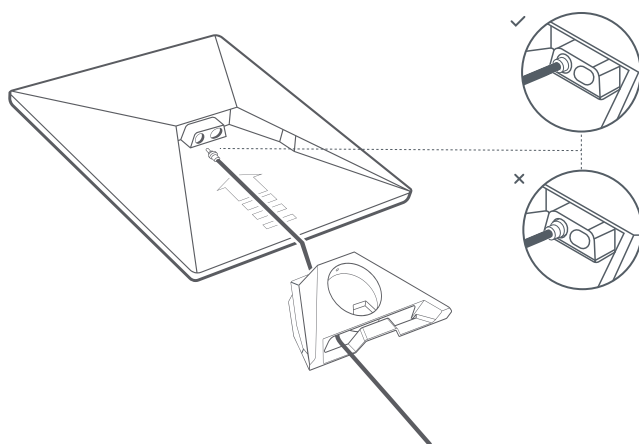
### 1 | Retira el soporte

Aprieta la pestaña de liberación y tira hacia afuera de su ubicación fija.



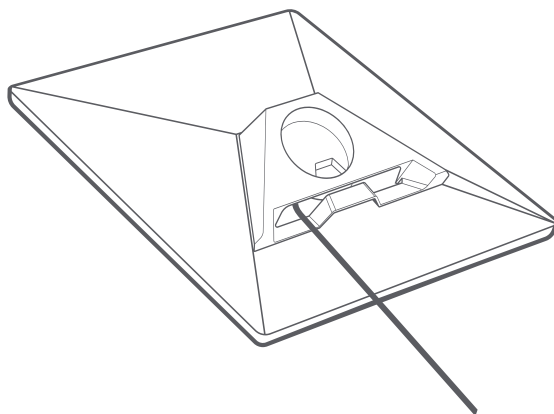
### 2 | Dirige el cable a través del adaptador de tubo y conecta el cable

Dirige el cable Starlink a través de la apertura en el adaptador de tubo y hacia afuera por el extremo frontal. Conecta el cable en tu Starlink y asegúrate de que el enchufe esté completamente insertado de manera que quede al ras con la superficie.



### 3 | Instala el adaptador de tubo

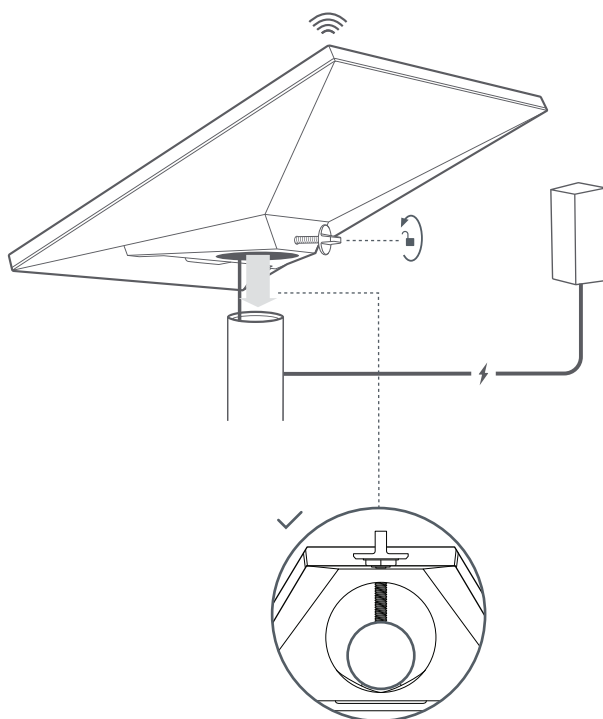
Desliza el montaje en tu Starlink hasta que haga clic en su lugar.



### 4 | Monta Starlink en el tubo

Afloja el tornillo de bloqueo y desliza el adaptador de tubo en tu tubo de montaje. Aprieta temporalmente el tornillo de bloqueo para estabilizar Starlink en el tubo.

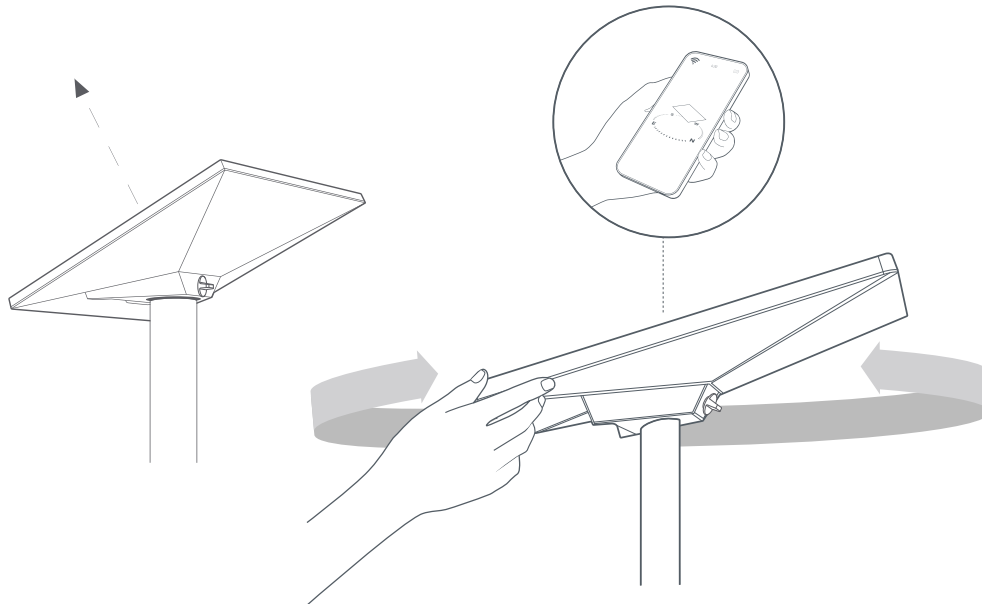
Conecta el otro extremo del cable Starlink a la fuente de alimentación y enchúfalo a una toma de corriente.





### 5 | Alinea tu Starlink

Una alerta en la aplicación mostrará si necesitas girar Starlink para alinearlo correctamente. Haz clic en la alerta para usar la herramienta de alineación.



### 6 | Bloquea la alineación

Aprieta el tornillo de bloqueo en el adaptador de tubo para fijar tu Starlink en su lugar.

Asegúrate de que tu Starlink esté firmemente sujeto.

