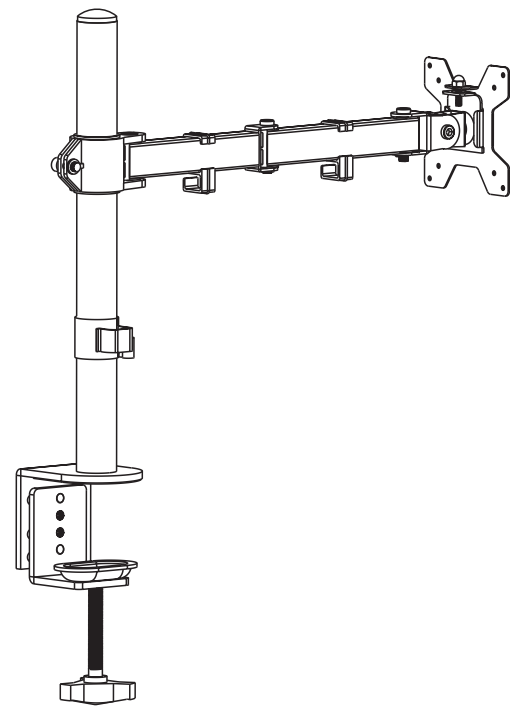


**1. MANUAL DE USUARIO**

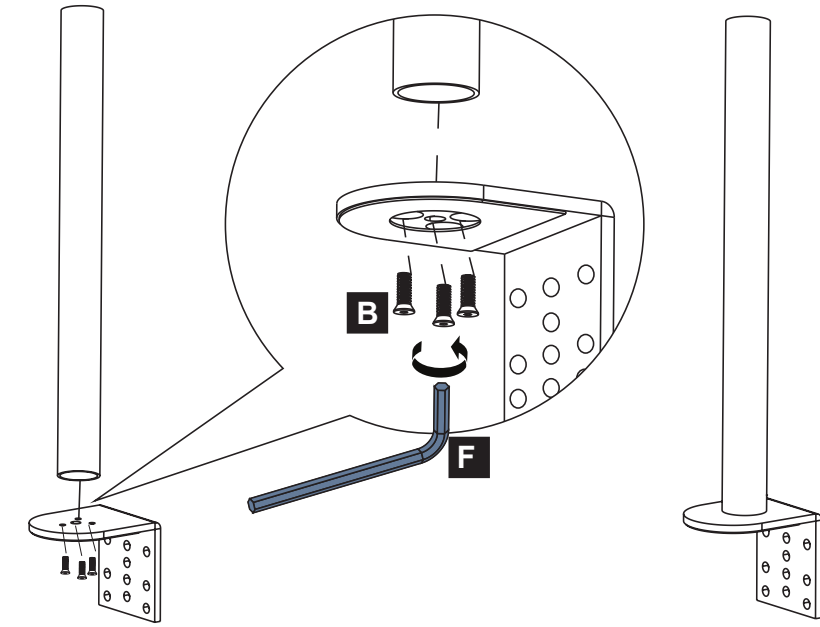


	75x75 100x100				PRECAUCIÓN NO EXCEDA EL PESO MÁXIMO. DAÑOS A PROPIEDAD O HERIDAS PODRÍAN OCURRIR. ASEGÚRESE DE INSTALARLO APROPIADAMENTE.
--	------------------	--	--	--	---

**2. LISTADO DE PARTES**

	<b>1</b> x1		<b>6</b> x1		<b>A1</b> x1		<b>A2</b> x2
	<b>2</b> x1		<b>7</b> x2		<b>B</b> x3		<b>C</b> x4
	<b>3</b> x1				<b>D</b> x4		<b>E</b> x4
	<b>4</b> x1				<b>F</b> x3		
	<b>5</b> x1						

**PASO 1**



**PASO 2**

