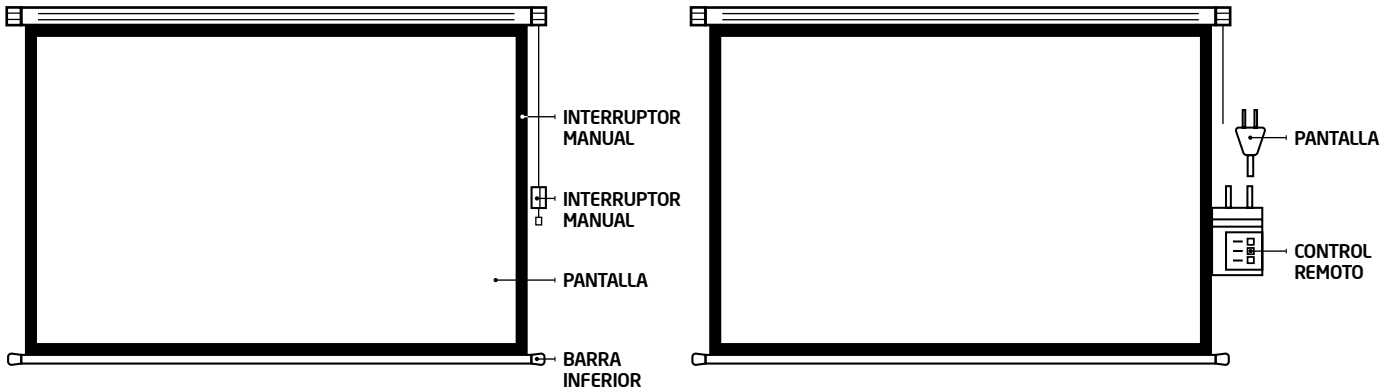


Gracias por elegir nuestras pantallas.

Todas las pantallas han pasado controles de calidad estrictos antes de ser enviadas a destino. Lea atentamente este manual para garantizar el uso profesional del producto.

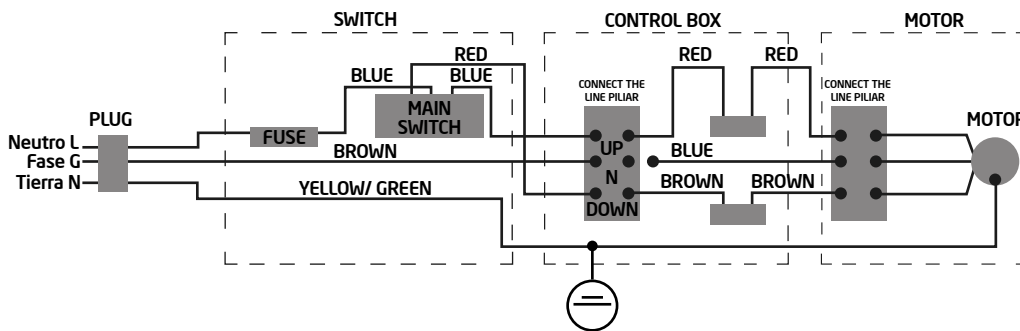
Atención: es importante que la instalación de la pantalla, la conexión eléctrica y los ajustes de los límites de los interruptores han de ser realizados por un ingeniero experto.



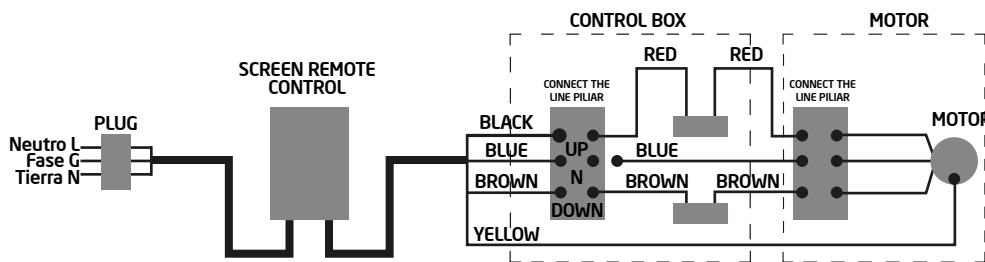
### 1. DIAGRAMAS DE CIRCUITO

Si la pantalla motorizada funciona con interruptor manual, consulte el diagrama de conexión eléctrica a continuación.

Si la pantalla motorizada funciona con control remoto, por favor refiérase al siguiente diagrama conexión eléctrica.

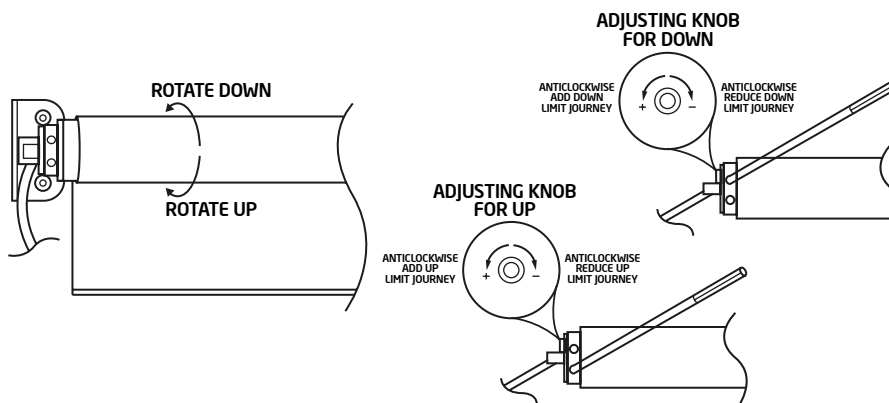


Si el control remoto no funciona con normalidad, verifique la batería y replácela por una nueva.



### 2. AJUSTE DEL LÍMITE DEL INTERRUPTOR

Ajuste la posición para el recorrido entre los dos límites. Consulte la imagen a continuación:



### 3. INSTRUCCIONES DE USO

- a. La pantalla debe conectarse a una fuente de alimentación adecuada, puede ser 220V / 50HZ, 230V / 50HZ o 110V / 60HZ, 120V / 60HZ, pero la potencia del motor debe ser igual que el voltaje y la frecuencia locales.
- b. La pantalla se puede usar con o sin el control remoto. El sistema de control remoto puede ser de tipo radiofrecuencia o infrarrojo. Al requerirse un sistema de control remoto, normalmente se suministrará un controlador de radiofrecuencias pero un controlador de tipo infrarrojo estará también disponible ante una solicitud especial. Ambas modalidades de control no pueden ser combinadas en un único sistema de control.
- c. Normalmente se instala un motor sincronizado dentro de la carcasa, pero también está disponible un motor tubular ante una solicitud especial.
- d. Si el sistema de control remoto no se encontrase disponible, la pantalla puede ser operada en la caja de control directamente. Utilice el botón ARRIBA / ABAJO / ALTO en la caja de control para operar la pantalla. Alternativamente, la pantalla puede ser operada por el control remoto.
- e. La pantalla se detendrá automáticamente cuando se retraiga completamente dentro de la carcasa o cuando el borde negro superior esté asomado por completo. La pantalla también puede detenerse en cualquier posición que desee. La pantalla se detendrá automáticamente cuando la tela de la pantalla vuelva completamente a la carcasa o cuando el borde negro superior salga por completo. La pantalla también puede detenerse en cualquier posición que desee.