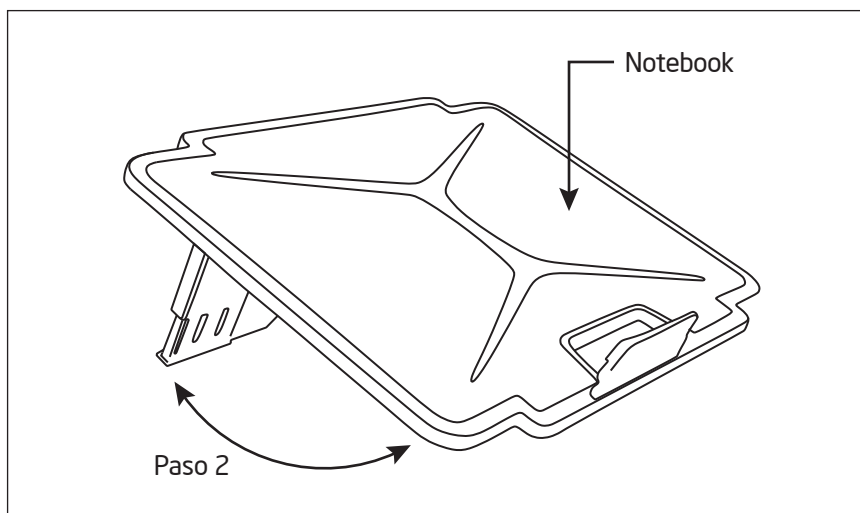


1. INSTALACIÓN:



Paso 1

Coloque la base de refrigeración sobre una superficie plana y, a continuación, coloque su ordenador portátil sobre la base de refrigeración.

Paso 2

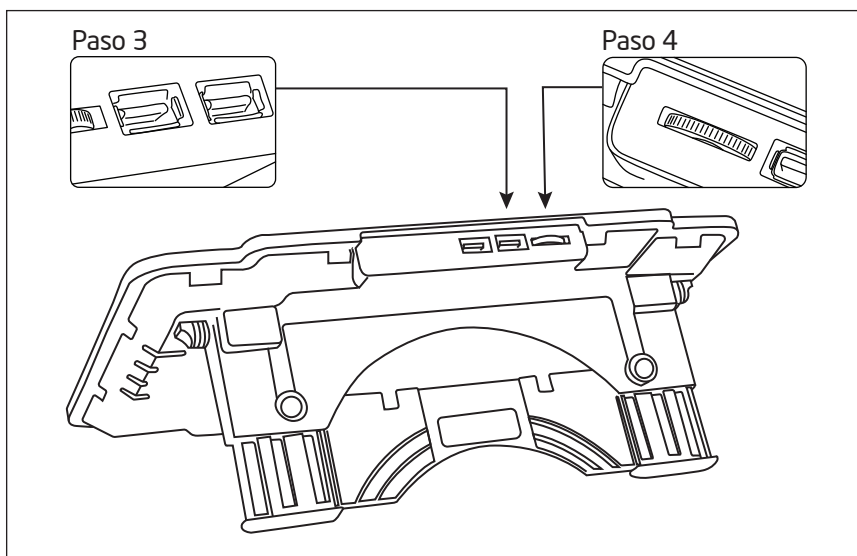
Despliegue las patas y ajuste la altura de las mismas al ángulo deseado.

Paso 3

Encienda la base de refrigeración conectando uno de los extremos del cable USB al puerto correspondiente de su ordenador portátil y el otro extremo a una toma USB de DC 5V.

Paso 4

Ajuste la velocidad del ventilador girando el botón situado en la parte posterior de la base de refrigeración.



2. CONSEJOS:

1. Revise todas las piezas con cuidado antes de usar este producto y asegúrese de que todo está en orden.
2. Este producto sólo puede ser alimentado por una fuente **DC 5V**.
3. Todas las especificaciones están sujetas a cambios sin previo aviso.

3. ESPECIFICACIONES DEL PRODUCTO:

Material: Metal y ABS

Tipo de ventilador: 2 ventiladores

Tamaño de la base: 335 x 285 x 41.5 mm

Vida útil del ventilador: 40.000 horas

Color: negro

Nivel de ruido del ventilador: 25dBA

Velocidad del ventilador: 1000 ± 10% RPM

Flujo máximo de aire: 74.35CFM

Voltaje nominal: 5VDC

Puerto USB: 2x USB con velocidad ajustable del ventilador

Corriente: 0,65 ± 10% A / **Potencia de salida:** 3.25W

Compatibilidad: Notebook hasta 15.6"

4. CARACTERÍSTICAS:

- Diseño delgado y ergonómico con baja emisión de ruido.
- Fabricando en materiales resistentes de alta calidad, a prueba de explosiones y óptimo para un uso extendido.
- Cinco ángulos ajustables que protegen su cintura y cuello al usar su ordenador portátil.
- Freno antideslizante en el frente y en la parte posterior.
- Doble protección para su computadora portátil.
- Función de gran alcance, con 2 puertos USB, velocidad ajustable del ventilador y un interruptor de la luz LED que se enciende y apaga fácilmente.