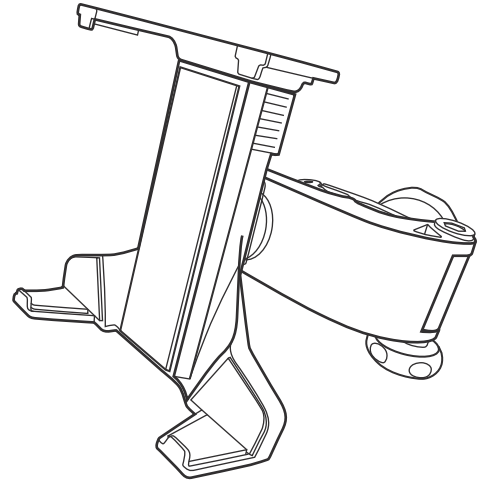


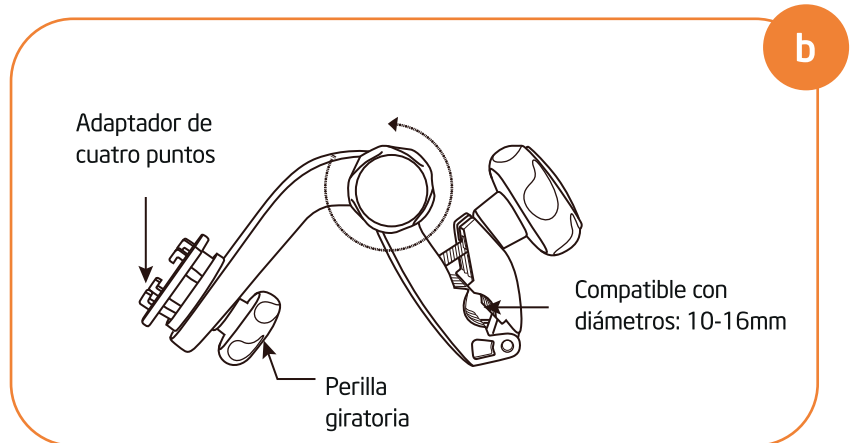
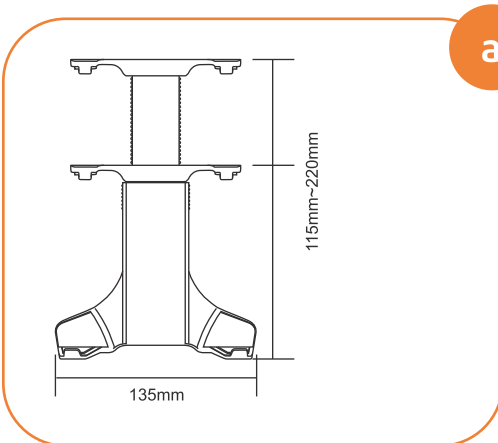
## Manual de instrucciones Soporte universal para Tablet

### Características:

- Fácil de instalar: Se puede instalar fácilmente dentro de un minuto.
- Compatible con todo tipo de Tablets. Tamaño ajustable para adaptarse desde 7" hasta 11" con acceso completo a todos los botones y puertos.
- El cabezal esférico permite una rotación de 360 grados de la Tablet y una inclinación ajustable para crear el mejor ángulo de visión de la pantalla.
- El mecanismo de bloqueo de cuatro puntos proporciona la máxima estabilidad y seguridad para el montaje de la Tablet.



### Accesorios



### Instrucciones

