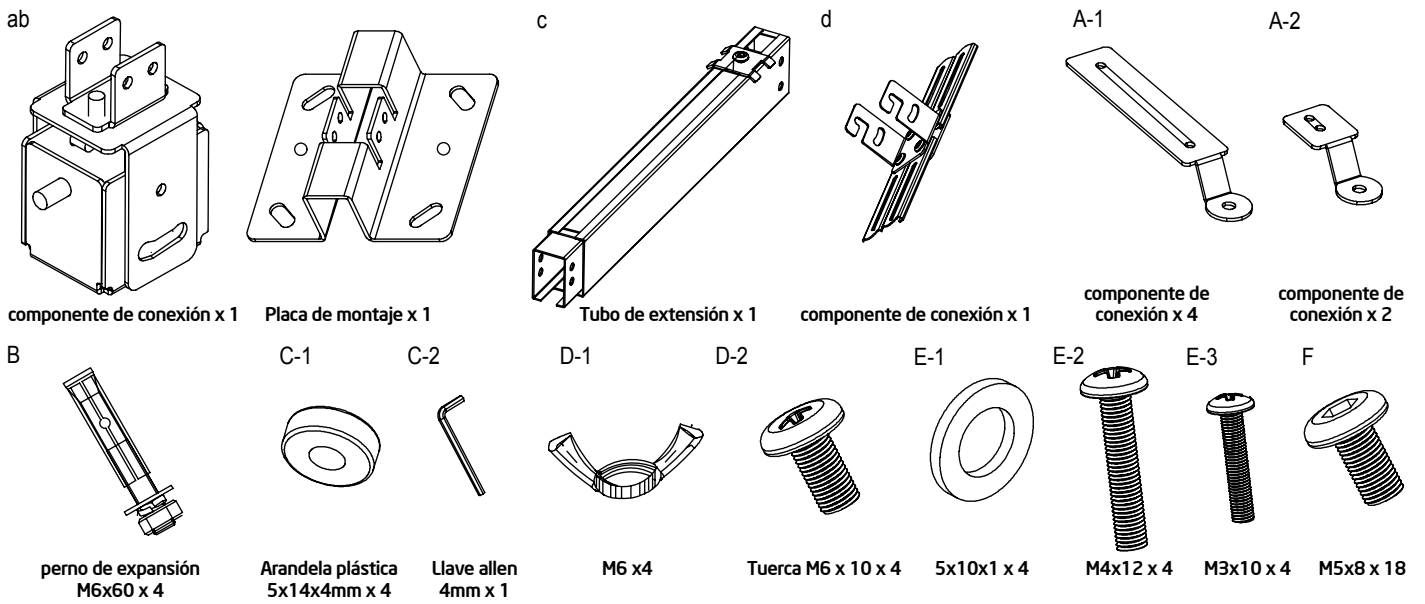
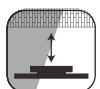
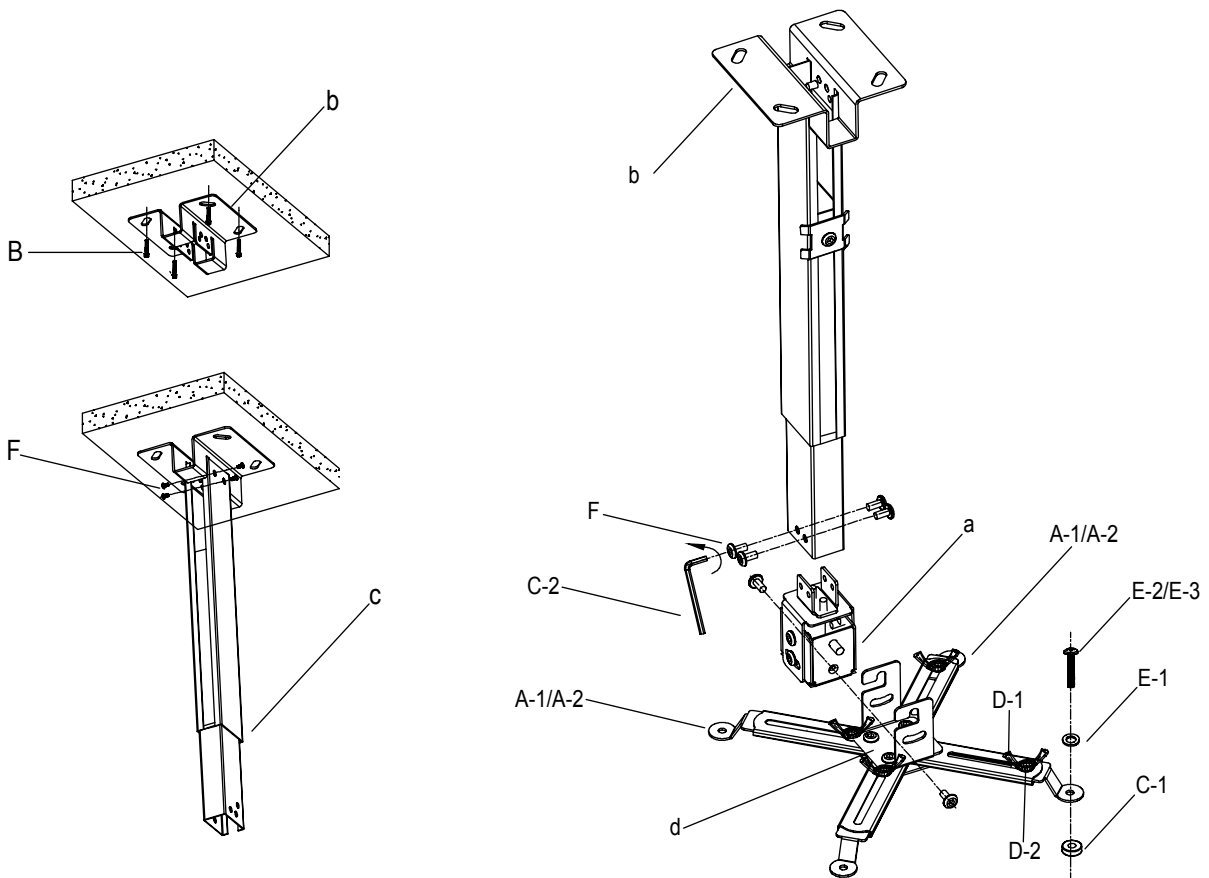


LISTADO DE COMPONENTES



INSTALACIÓN

Este soporte de proyector sólo puede ser instalado en concreto o techo de ladrillo



Distancia de techo
 430-650mm
 630-1000mm
 700-1200mm
 980-1780mm



Agujero
 Máximo 370mm



Carga máxima
 10kg / 22lbs