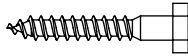


1. PARÁMETROS TÉCNICOS:

VESA Max: 600 x 400 mm; peso máximo 30 Kg

2. LISTA DE PIEZAS:



A. (4) Tornillos autorroscantes M8x50



B. (4) Tarugos de plástico 10x50



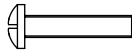
C. (8) Arandelas planas Ø 8x22



D. (4) arandelas planas Ø 6x16



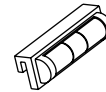
E. (4) Mangas plásticas 15mm



F. (4) Tornillos M6x30

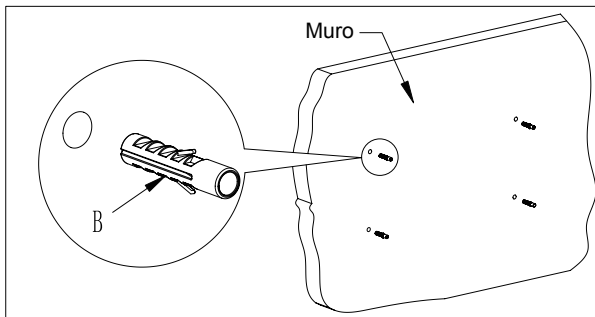


G. (4) Tornillos M8x30



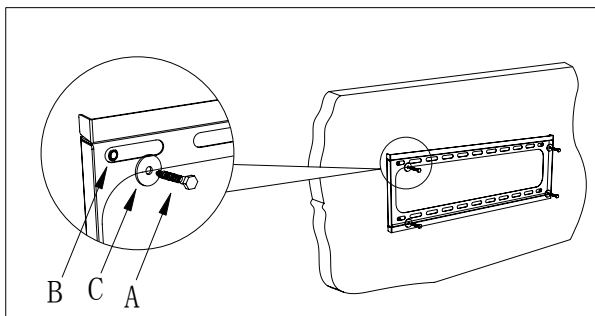
H. Burbuja niveladora

3. INSTRUCCIONES DE INSTALACIÓN:



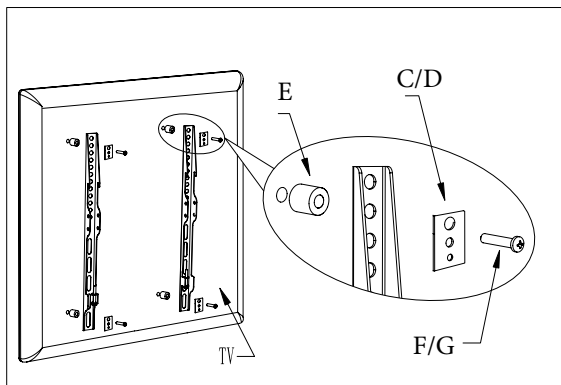
Paso 1:

Use la placa de pared como plantilla para perforar cuatro orificios de 10 mm de diámetro y 50 mm de profundidad en la pared. Luego, coloque cuatro tarugos de plástico en los orificios.



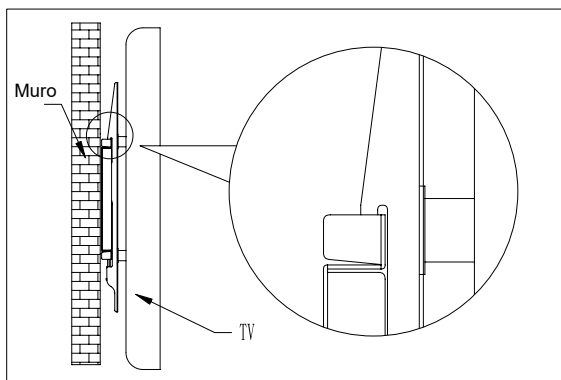
Paso 2:

Coloque la placa de pared en la pared, y luego atornille cuatro tornillos autorroscantes en cada tarugo de plástico a través de una arandela metálica para fijar la placa.



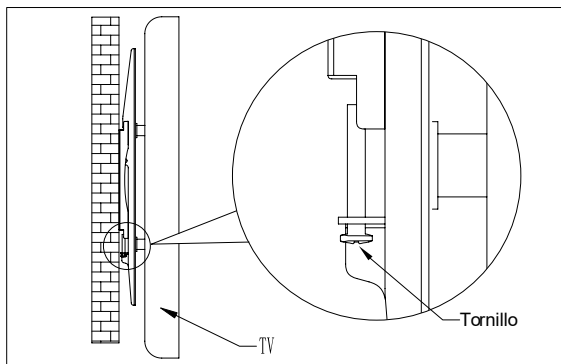
Paso 3:

Instale el riel del soporte en la parte posterior del televisor: atornille dos pernos en los orificios de la parte posterior del panel TV para instalar cada soporte. Asegúrese de que la distancia de cada soporte con la parte superior del panel de TV sea la misma, y también lo más centrada posible. Las partes deben ser seleccionadas de acuerdo a las dimensiones de los agujeros en la parte posterior del panel TV. (la imagen debería tener una arandela plana circular, no cuadrada (Letra C)).



Paso 4:

Cuelgue los dos soportes junto con el panel TV en la placa de pared, no relaje las manos hasta que se agarren de forma firme.



Paso 5:

Fije los dos tornillos debajo de los soportes del monitor, dentro de la placa de pared y luego atorníllelos.